

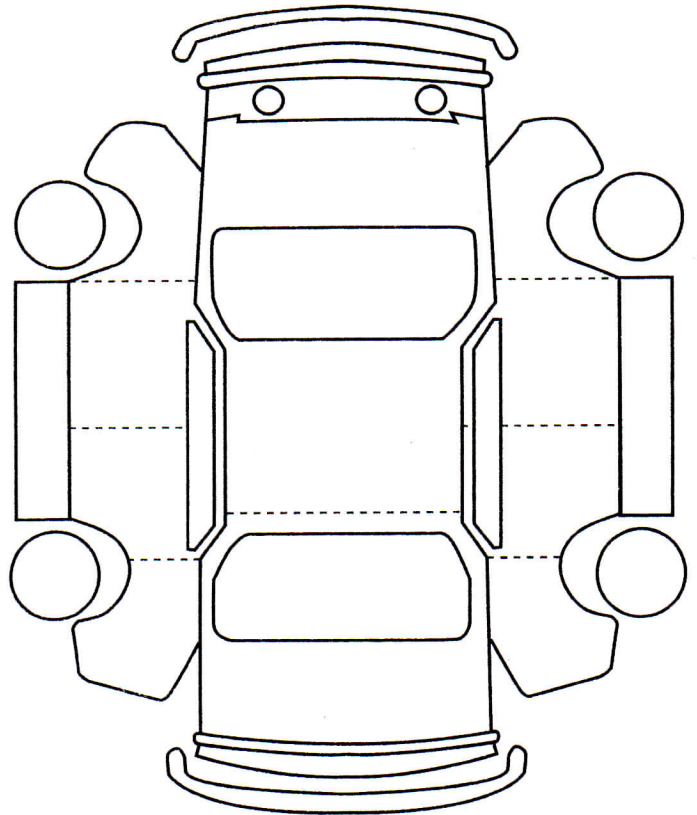
車輛チェック・シート

株式会社 ケイカンパニー

〒780-8040 高知県高知市仁井田4317番地
TEL (088) 803-7151
FAX (088) 847-0208

点検項目		有	無
搭	車検証		
	自賠責		
	リサイクル券		
	取扱説明書		
	マット		
載	ヘッドレス		
	シフトノブ		
	カーレーダー		
	ナビ		
品	モニター		
	オーディオ		
	ETC機器		
	キーレス		
	アンテナ		

車種:
車体: 出品No.:



小キズ: 有 ・ 無 小へコミ: 有 ・ 無

特記事項

○搭載品について...

車内への貴重品及び紛失のおそれのあるもの等の搭載はご遠慮下さい。万一、破損・紛失等が発生致しましても、当社は一切の責任を負えませんので予めご了承下さい。

引取時走行キロ km

引取日	年	月	日
引取先店名			
お客様 確認印			

納車時走行キロ km

納車日	年	月	日
納車先店名			
お客様 確認印			

乗務員名

中	継	納	車

※お客様へ
当社はお預かりした車輛のエンジン・クラッチ他、内部的なものについてのトラブルは一切の責任を負えません。
また、納車確認後の受付も行いかねますので、キズ、へコミ等の車輛確認は必ず納車時に行っていただきますようお願い申し上げます。